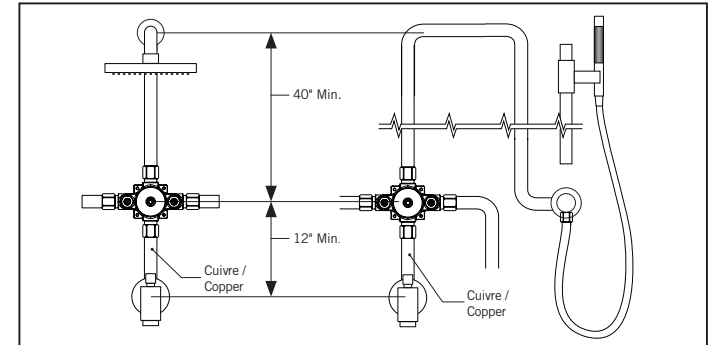
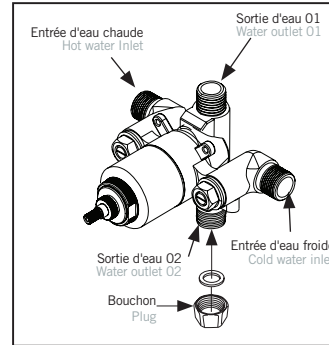
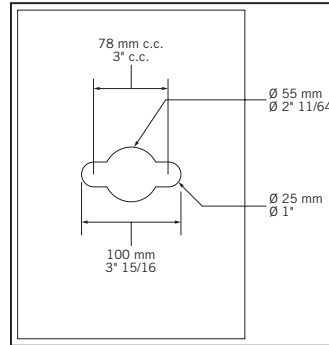


ÉTAPES / STEPS



Alex / Gaël	RCA77ACC	Qabil	RAR77QCC
Billie / Dana	RCA77BCC	Quatro	RQT77CC
	RCA77BNN	Saida	RAR77SCC
Évita / Hadria	RLA77ECC	Usagi	RAS77UCC
Fall / Kaskad	RFA77CC	Vertigo	RVT77CC
Gabriella	RLA77GCC	Vertigo	RRO77CC
Jade	RJA77CC	Vertigo C	RVTC77CC
Jawa	RAF77JCC	Yodo	RAS77YCC
Kali	RAF77KCC		
	RAF77KNN		

GABARIT / TEMPLATE.

Déterminer l'emplacement désiré au mur et construire un cadrage de support adéquat. Le mur doit être percé de façon à pouvoir installer le robinet correctement. Merci de vous référer au diagramme pour les informations nécessaires au perçage.

Determine the desired location on the wall and build a framework for adequate support. The wall must be drilled so as to install the tap properly. Please refer to diagram for drilling infos.

01

Si vous n'avez pas besoin des deux sorties d'eau, veuillez visser le bouchon avec le joint d'étanchéité sur la sortie non utilisée.

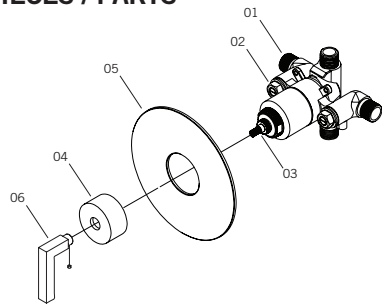
If you do not need both outlets, please screw the cap with the seal on the output not used.

02

Si vous faites l'installation d'un bec de bain avec déviateur et tête de douche ou douchette, veuillez respecter les indications ci-dessus.

If you install of a tub spout with a diverter and a shower head, please follow the directions illustrate above.

PIÈCES / PARTS

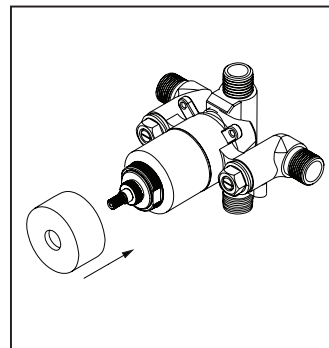


Vérifiez que toutes les pièces de votre tête pluie sont dans l'emballage.

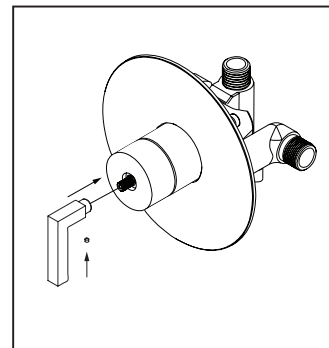
Make sure you have all the parts in hand.

LISTE DES PIÈCES / PARTS LIST

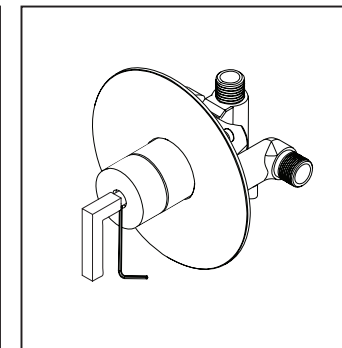
- 01 Valve 1/2" / 1/2" Mixer
- 02 Valve anti-retour / Check valve
- 03 Cartouche pression balancée / Pressure balanced cartridge
- 04 Ensemble bride / Flange kit
- 05 Plaque / Plate
- 06 Poignée / Handle



03

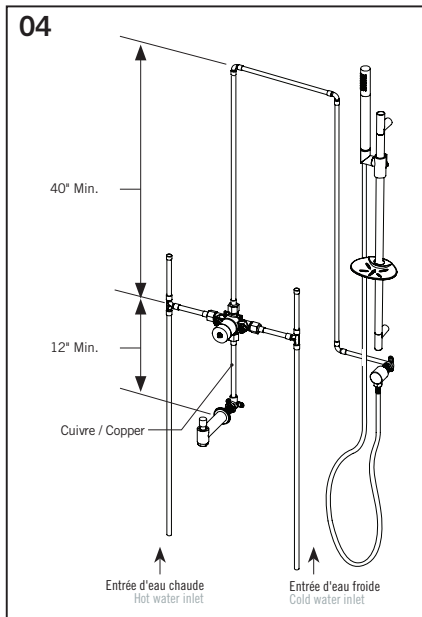
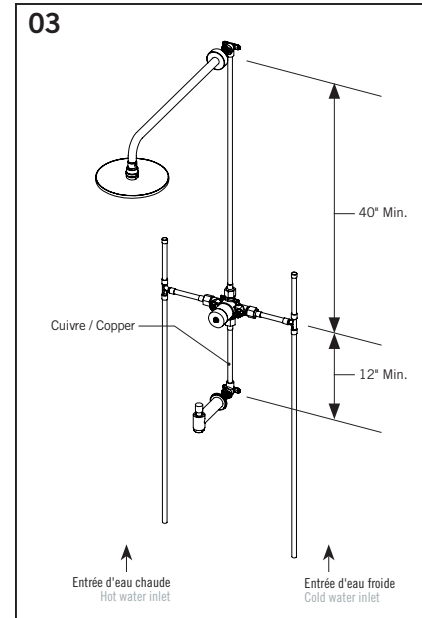
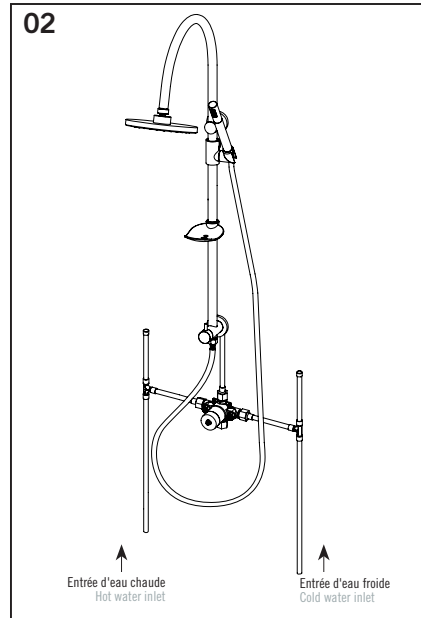
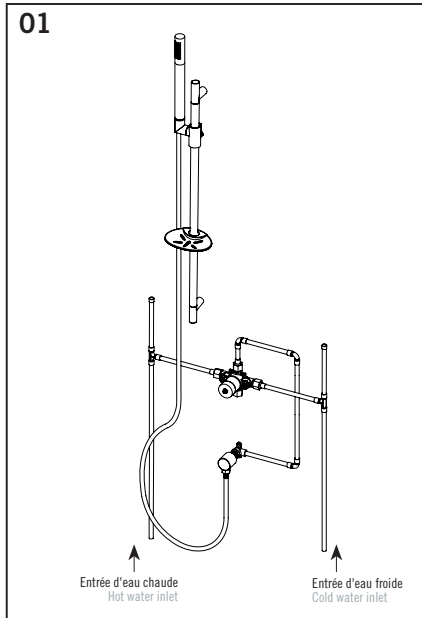


04



05

SHÉMAS DE BRANCHEMENT / PLUMBING CONNECTION DIAGRAM



ENTRETIEN

Pour nettoyer vos jets de corps, un savon doux, de l'eau chaude et un linge doux suffiront pour faire disparaître saletés, tâches et traces d'accumulation de savon. Rincez après le nettoyage et asséchez avec un linge doux et sec pour retrouver le lustre original de votre tête pluie. La garantie sera nulle et non avenue dans les cas d'utilisation de produits nettoyants inadaptés (particulièrement ceux contenant des agents abrasifs, cires, alcools, ammoniacs, javellisants, acides, des solvants ou autres produits chimiques corrosifs), qu'ils soient utilisés par l'acheteur ou par un tiers pour l'acheteur/propriétaire.

MAINTENANCE

A mild detergent, warm water and a soft cloth will remove normal dirt and soap accumulations on your bodyjets surface. Rinse thoroughly after cleaning and wipe with a soft dry cloth to restore original luster of your shower head. Do not use harsh abrasives cleaners to clean your shower head. The warranty will be void in case of use of unsuitable cleaning products (especially those containing abrasive cleansers, waxes, alcohols, ammoniated, bleach, acids, solvents or other harsh chemicals), whether they are used by the purchaser or a third party for the buyer/owner.